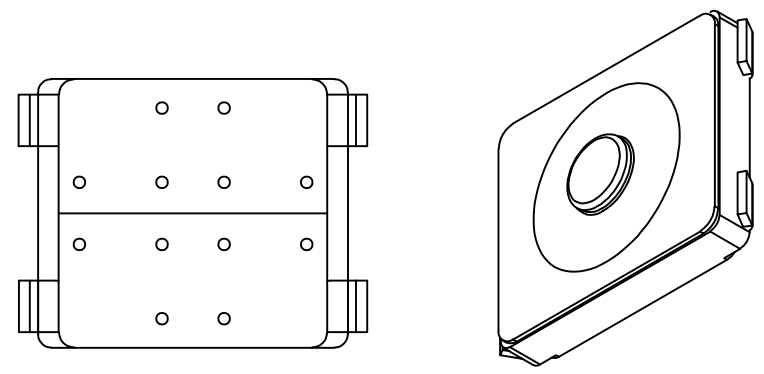
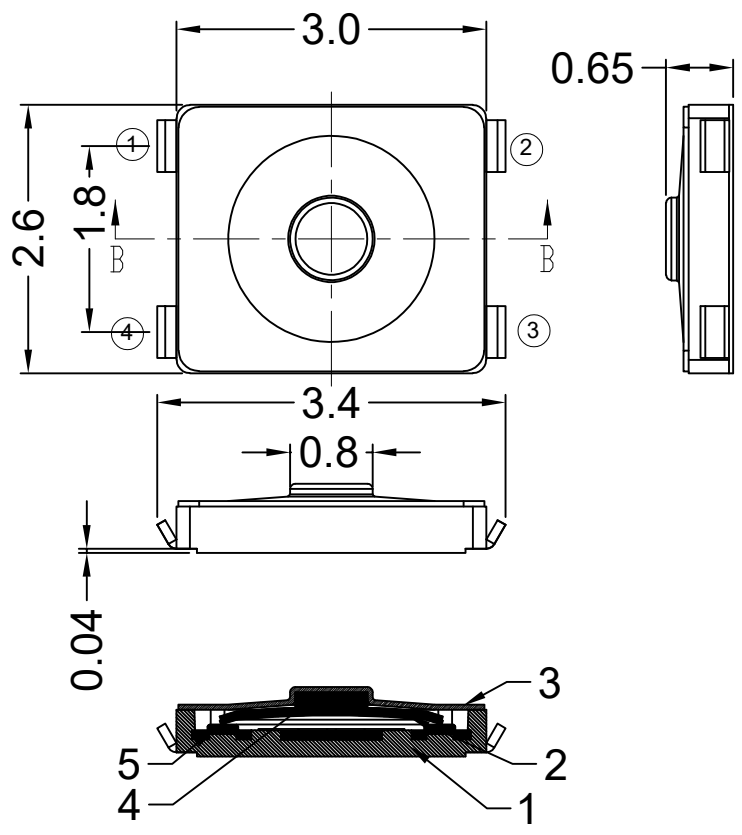
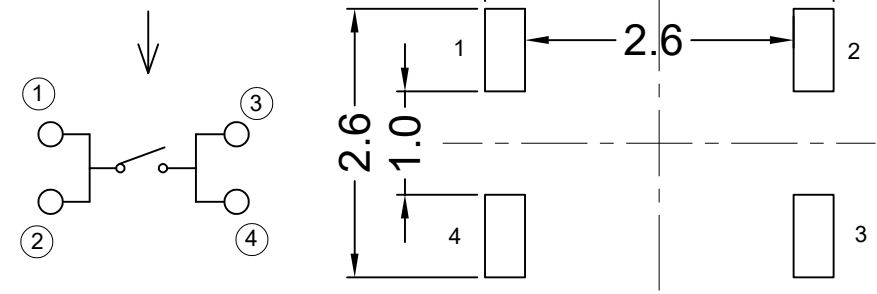


序号	高度(H)	按力(gf)
1	0.65H	180±50gf
2		



PCB.layout

Circuit Diagram



主要技术指标:  
Main Specifications:

气候等级 Climate grade	额定值 Rated values	接触电阻 Contact resistance	耐压 Dielectric strength	绝缘电阻 Insulation resistance	行程 Travel	寿命 Life
-30°C~+85°C	Max50 mA12V DCn10 μA1V DC	≤100mΩ	100V. AC. 1Min	≥100mΩ	0.13±0.05mm	100000次

序号	名称	数量	材料	备注
5	胶点	1	聚酰亚胺	黑色
4	端子	1	C5191	镀银
3	黄膜	1	聚酰亚胺	黄(透明)
2	弹片	2	SUS301-Ag0.5	单面镀银
1	塑胶底座	1	PA	黑色

单位:MM	类型: 轻触开关	型号: TAU06-BYN-R	图幅: A4		第一页 共一页	
			线性公差: ±0.1	角度公差: ±1.5°	比例: 1:1	投影视角: 1
设计: wby	东莞市铭标电子科技有限公司 Ming Mark Electronic Technology Co., Ltd.		RoHS			
审核: wby						
批准:						