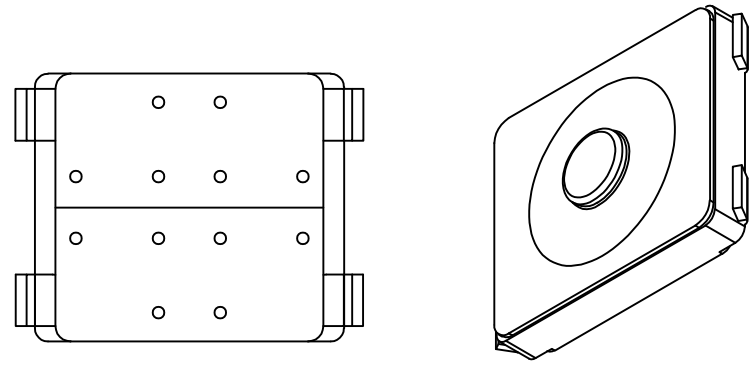
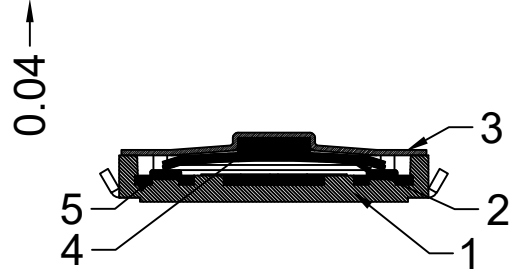
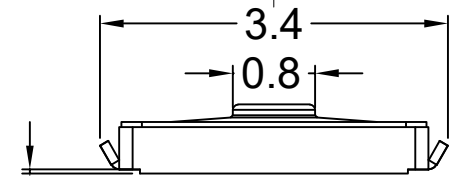
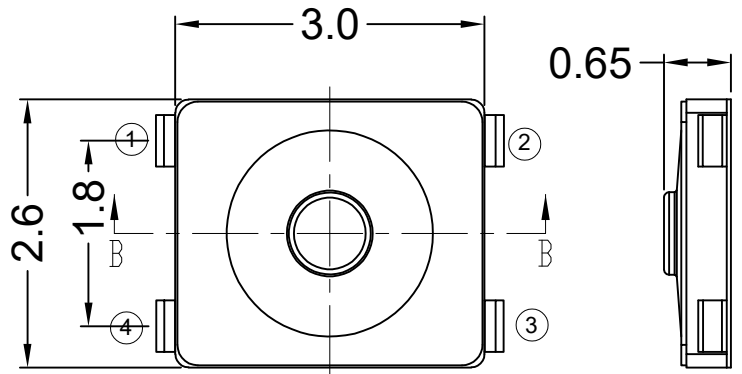
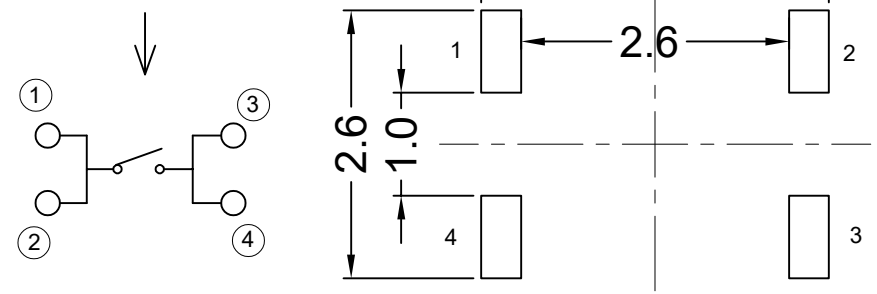


序号	高度(H)	按力(gf)
1	0.65H	250±50gf
2		



PCB.layout


Circuit Diagram



主要技术指标:
Main Specifications:

气候等级 Climate grade	额定值 Rated values	接触电阻 Contact resistance	耐压 Dielectric strength	绝缘电阻 Insulation resistance	行程 Travel	寿命 Life
-30℃~+85℃	Max50 mA12V DC10 μA1V DC	≤100mΩ	100V. AC. 1Min	≥100mΩ	0.13±0.05mm	100000次

序号	名称	数量	材料	备注
5	胶点	1	聚酰亚胺	黑色
4	端子	1	C5191	镀银
3	白膜	1	聚酰亚胺	白(透明)
2	弹片	2	SUS301-Ag0.5	单面镀银
1	塑胶底座	1	PA	黑色

单位:MM	类型: 轻触开关	型号: TAU06-BWC-R	图幅: A4		第一页 共一页	
			线性公差:	角度公差:	比例:	投影视角:
			± 0.1	± 1.5°	1:1	1
设计:	wbj	 东莞市铭标电子科技有限公司 Ming Mark Electronic Technology Co., Ltd.				
审核:	wbj					
批准:						

RoHS