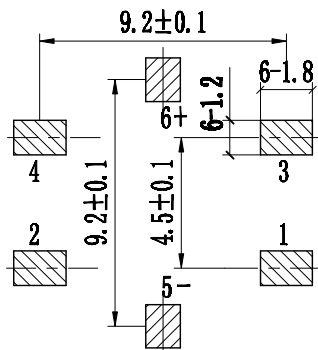
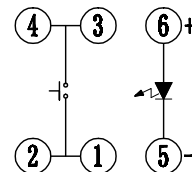


元件面孔位图



电原理图

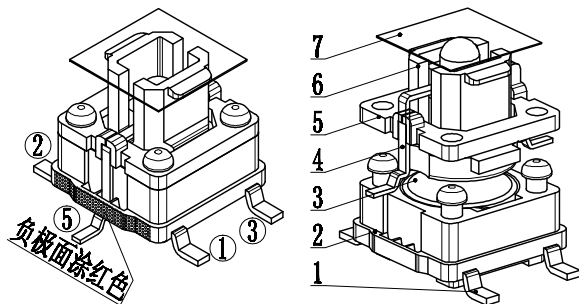
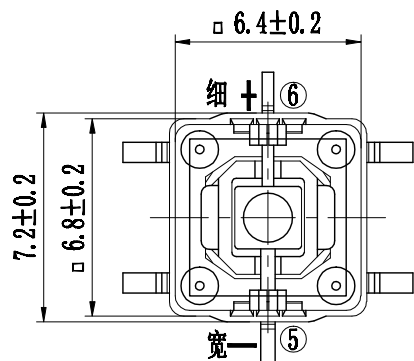


灯光选型表

灯光	灯光代码
白光	W White
红光	R Red
绿光	G Green
黄光	Y Yellow
蓝光	BL Blue
..	....

带灯轻触主要技术指标: Illuminated Tact Switch Main Specifications:

气候等级 Climate Grade	额定值 Rated Values	接触电阻 Contact Resistance	耐电压 Dielectric Strength	绝缘电阻 Insulation Resistance	动作力 Operating Force	寿命 Life	盐雾试验 Salt mist Test
-25℃ 至 +75℃	30V DC, 30mA	≤0.05Ω	250V AC	≥100MΩ	▶260gf±50gf	10W times	12±1 hours.
-25℃ 至 +75℃	30V DC, 30mA	≤0.05Ω	250V AC	≥100MΩ	160gf±50gf	10W times	12±1 hours.



7	——	胶片		1	黄色	
6	——	单灯按钮	PPA	1	瓷白	
5	——	单灯塑盖	PPA	1	黑色	
4	——	LED灯		1	透明	
3	——	弹片	不锈钢	1	Ag	
2	——	塑座	PPA	1	黑色	
1	——	卡件	H62	1	Ag	
序号	零件料号	名称	材料	数量	镀层/颜色	备注

注: 综合图-动作力和灯光按客户要求定制, 产品型号随之而变。

东莞市铭标电子科技有限公司

带灯轻触外形图

设计	邱尚林	22.2.28	产品 型号	LSM711-3-7H							
审核	邱尚林	22.2.28									
批准	朱明华	22.2.28									
比例	4:1	单位	mm	产品 料号	7×7H 红光260g10W贴10长贴膜编带						
变更单号	版本	日期	内容描述	变更	审核	批准	未注公差	页码	1 OF 1	A4	⊕