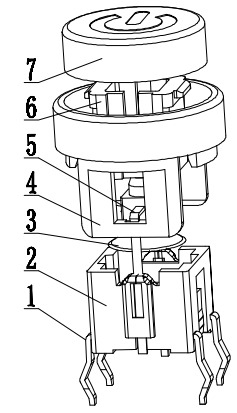
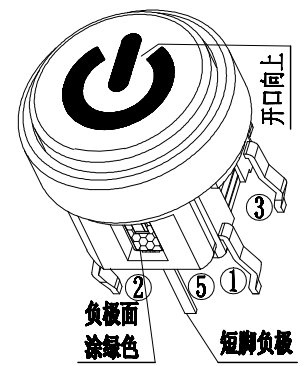
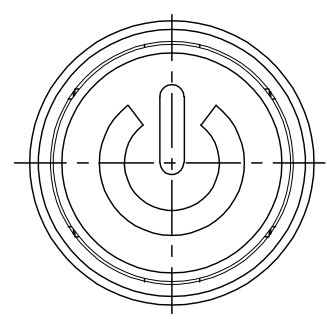


灯光选型表

灯光	灯光代码
白光	W White
红光	R Red
绿光	G Green
黄光	Y Yellow
蓝光	BL Blue
..	....

带灯轻触主要技术指标: Illuminated Tact Switch Main Specifications:

气候等级 Climate Grade	额定值 Rated Values	接触电阻 Contact Resistance	耐电压 Dielectric Strength	绝缘电阻 Insulation Resistance	动作力 Operating Force	寿命 Life	盐雾试验 Salt mist Test
-25℃ 至 +75℃	30V DC, 30mA	$\leq 0.05 \Omega$	250V AC	$\geq 100M \Omega$	$\geq 260gf \pm 50gf$	10W times	12 $\pm$ 1 hours.
-25℃ 至 +75℃	30V DC, 30mA	$\leq 0.05 \Omega$	250V AC	$\geq 100M \Omega$	160gf $\pm$ 50gf	10W times	12 $\pm$ 1 hours.



7	圆帽	PC	1	银白		
6	耳朵按钮	PA66	1	瓷白		
5	LED 灯		1	透明		
4	圆框	PA66	1	黑色		
3	弹片	不锈钢	1	Ag		
2	塑座	PA66	1	黑色		
1	卡件	H62	1	Ag		
序号	零件料号	名称	材料	数量	镀层/颜色	备注

注: 综合图-动作力和灯光按客户要求定制, 产品型号随之而变。

带灯轻触外形图

**东莞市铭标电子科技有限公司**

设计	邱尚林	21.09.30	产品型号	LSP643-7-8.4H						
审核	邱尚林	21.09.30		产品料号	6 $\times$ 8.4H 上电源槽框绿光260g10W插脚					
批准	朱明华	21.09.30	比例		4:1	单位	mm	页码	1 OF 1	A4

变更单号	版本	日期	内容描述	变更	审核	批准	未注公差
	A/0						>20~ $\pm 0.15$ >10~20 $\pm 0.10$ >5~10 $\pm 0.05$ ~5 $\pm 0.03$