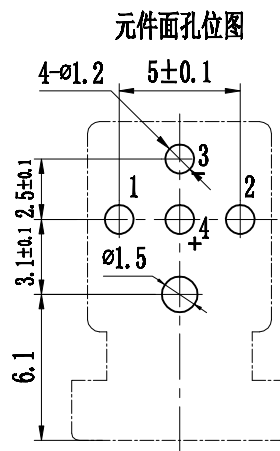
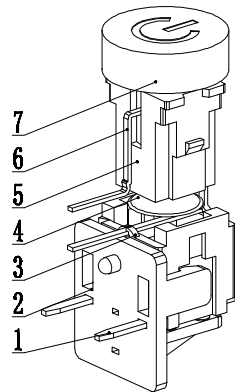
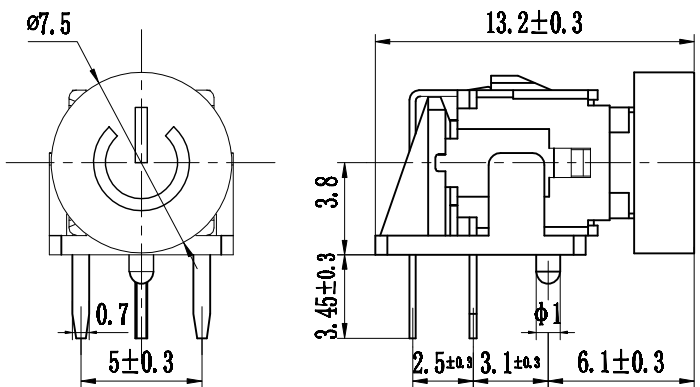
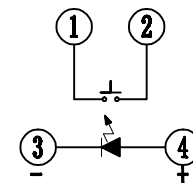


A
B
C
D
E
F
G
H
I
J

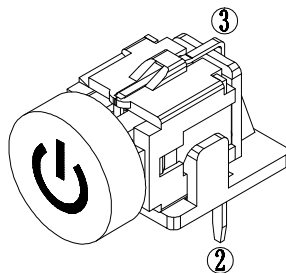
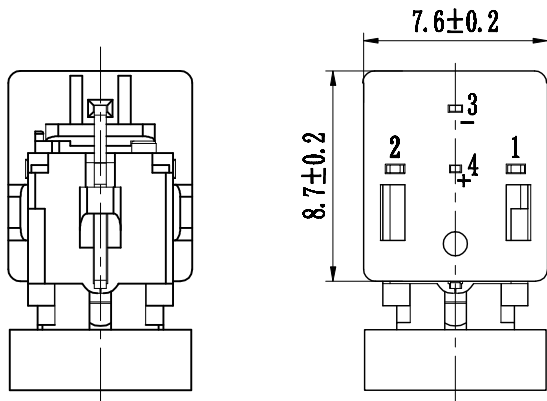


电原理图



灯光选型表

灯光	灯光代码
白光	W White
红光	R Red
绿光	G Green
黄光	Y Yellow
蓝光	BL Blue
..



带灯轻触主要技术指标: Llluminated Tact Switch Main Specifications:

气候等级 Climate Grade	额定值 Rated Values	接触电阻 Contact Resistance	耐电压 Dielectric Strength	绝缘电阻 Insulation Resistance	动作力 Operating Force	寿命 Life	盐雾试验 Salt mist Test
-25℃ 至 +75℃	30V DC, 30mA	≤0.05Ω	250V AC	≥100MΩ	▶260gf±50gf	10W times	12±1 hours.
-25℃ 至 +75℃	30V DC, 30mA	≤0.05Ω	250V AC	≥100MΩ	160gf±50gf	10W times	12±1 hours.

7	—	圆帽	PC	1	黑白	
6	—	LED 灯		1	透明	
5	—	斜边按钮	PA66	1	黑白	
4	—	弹片	不锈钢	1	Ag	
3	—	塑座	PA66	1	黑色	
2	—	定位板	PA66	1	黑色	
1	—	卡件	H62	1	Ag	
序号	零件料号	名称	材料	数量	镀层/颜色	备注

注: 综合图-动作力和灯光按客户要求定制, 产品型号随之而变。

东莞市铭标电子科技有限公司

带灯轻触
外形图

设计	邱尚林	23.03.07	产品 型号	LSF670-10-13.2H			
审核	邱尚林	23.03.07					
批准	朱明华	23.03.07	产品 料号	7.6×13.2L 7.5上电源帽蓝光260g10W侧插			
比例	3:1	单位			mm	页码	1 OF 1

变更单号	版本	日期	内容描述	变更	审核	批准	未注公差
	A/0						>20~ ±0.15 >10~20 ±0.10 >5~10 ±0.05 ~5 ±0.03