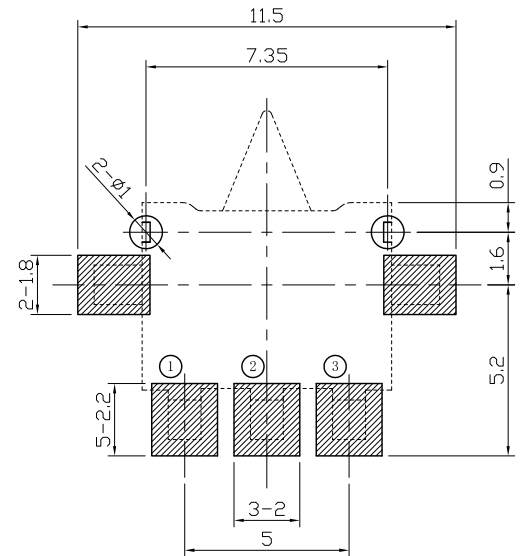
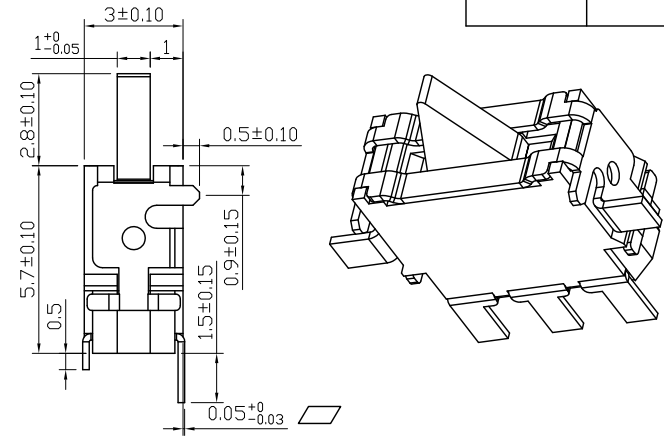
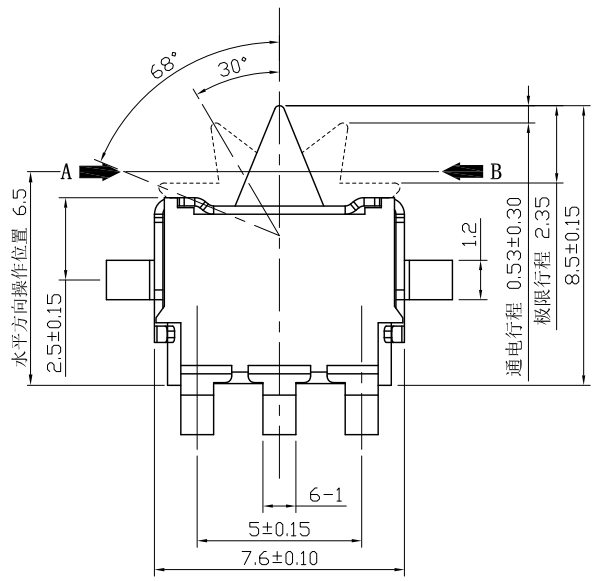
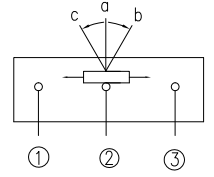
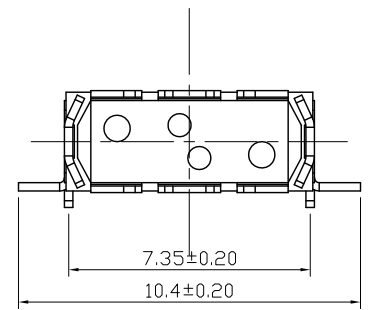


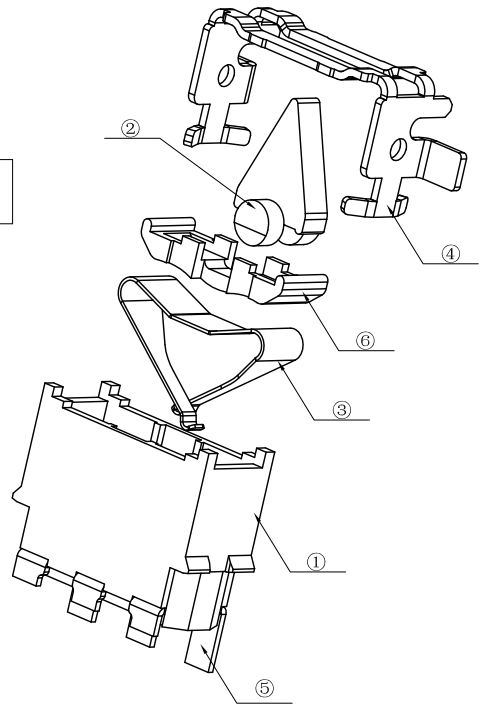
版本	变更内容	签名	日期
A1	更新图框、标注	王远杰	2021-09-17



安装尺寸




电路图

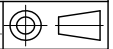


技术要求

- 1、额定电压 :12V (DC)
额定电流 :0.5A
- 2、开关耐压: AC100V 1分钟, 不发生击穿和闪络现象。
- 3、开关绝缘电阻: $\geq 50M\Omega$.
- 4、开关接触电阻: $\leq 100m\Omega$.
- 5、开关动作力 :30g \pm 10g
- 6、开关的电气寿命要求 ≥ 50000 次
- 7、未注尺寸公差按GB/T1804-m级精度要求.

⑥	滑块		PA9T	黑色	
⑤	接触脚	3	黄铜 t=0.20mm	镀银	
④	盖子	1	黄铜 t=0.20mm	镀银	
③	簧片	1	磷铜 t=0.10mm	镀银	
②	摆柄	1	PA9T	黑色	
①	基座	1	PA9T	黑色	
序号	零件名称	数量	材质、规格	颜色\镀层	备注


东莞市铭标电子科技有限公司
 Ming Mark Electronic Technology Co., Ltd. RoHS

设计	王远杰	<h1>限位开关</h1>			
日期					
审核		<h2>LM-V-17DT</h2>			
日期					
批准		版本:A1 单位:mm 比例:1:1 			
日期					