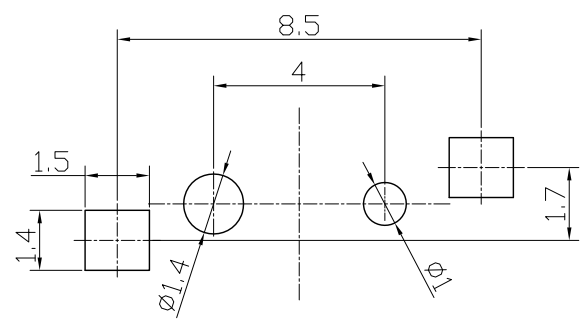
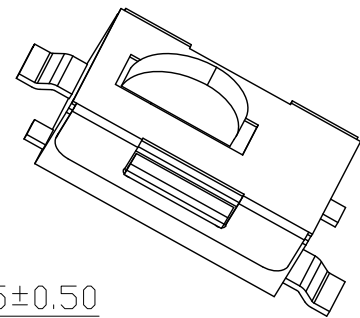
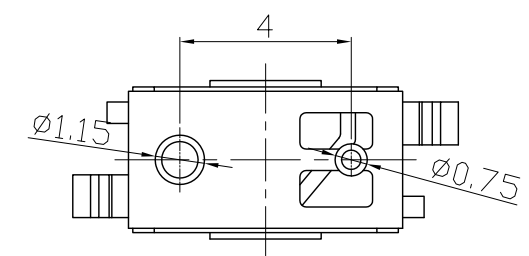
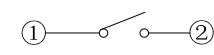


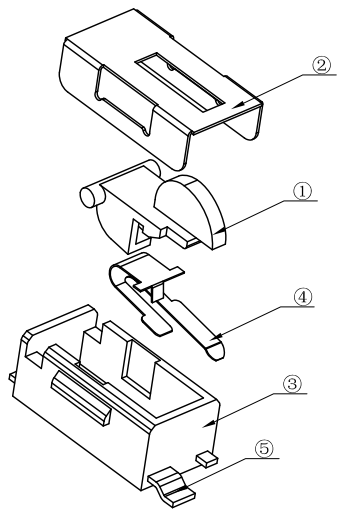
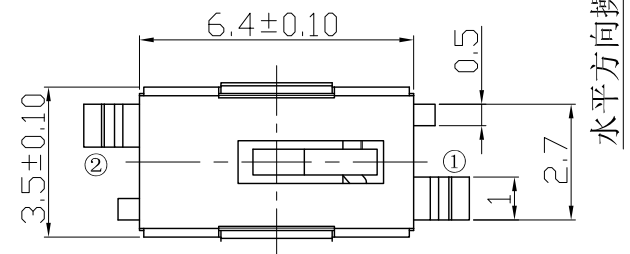
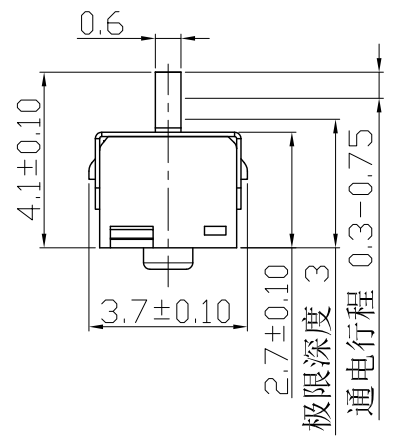
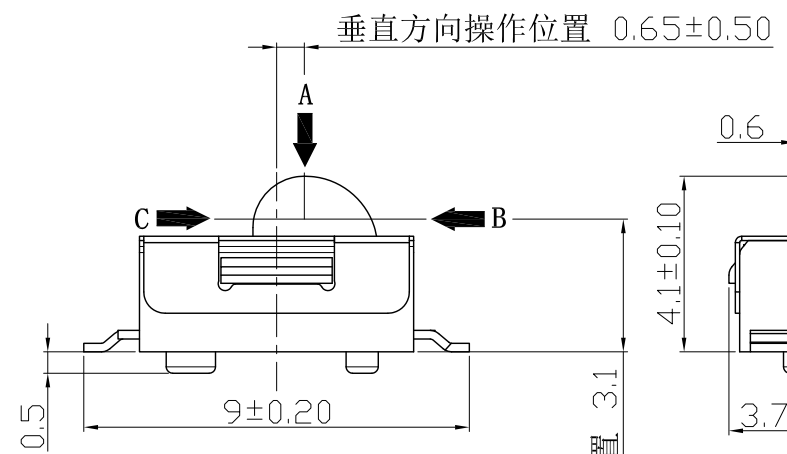
版本	变更内容	签名	日期
A1	更新图框、标注	王远杰	2021-12-18



安装尺寸图




电路原理图



技术要求

- 1、额定电压 :16V (DC)
额定电流 :0.5A
- 2、绝缘电阻: $\geq 50M\Omega$.
- 3、接触电阻: $\leq 200m\Omega$.
- 4、耐 压: AC 250V (50Hz)/min
- 5、动 作 力: $30g \pm 10g$
- 6、寿 命: 50000次.
- 7、未注尺寸公差按GB/T1804-m级精度要求。

序号	零件名称	数量	材质、规格	颜色\镀层	备注
⑥					
⑤	焊锡脚	3	黄铜 t=0.20mm	镀银	
④	弹片	1	磷铜 t=0.08mm	镀银	
③	基座	1	LCP	黑色	
②	盖子	1	不锈钢 t=0.10mm		
①	按柄	1	PA46	黑色	

 东莞市铭标电子科技有限公司 Ming Mark Electronic Technology Co., Ltd. RoHS					
设计	王远杰	<h1>限位开关</h1> <h2>LM-V-105-2-T</h2>			
日期					
审核					
日期					
批准					
日期		版本: A1	单位: mm	比例: 1:1	