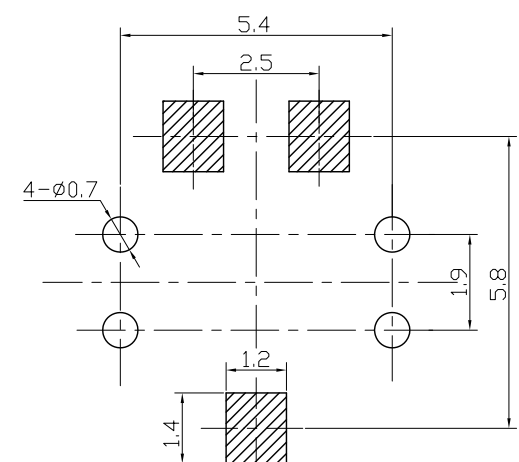
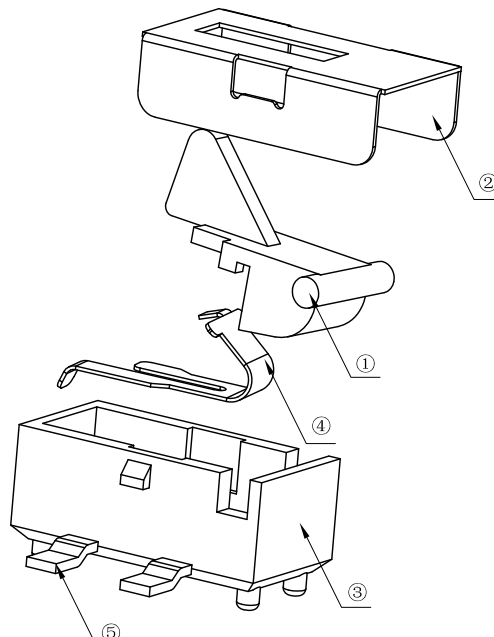
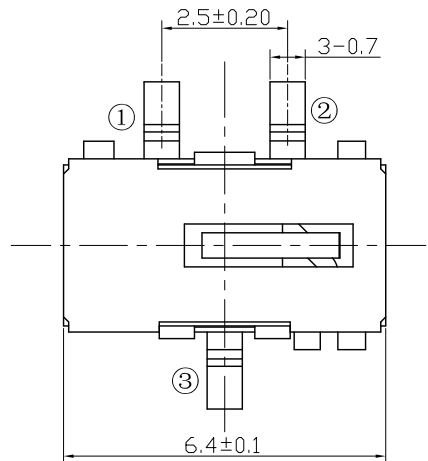
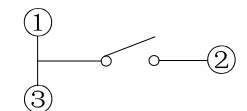


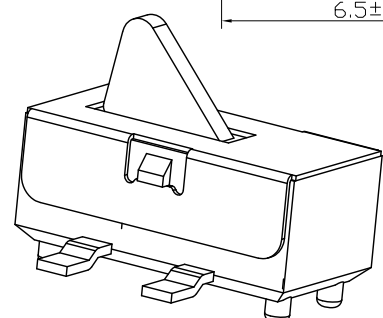
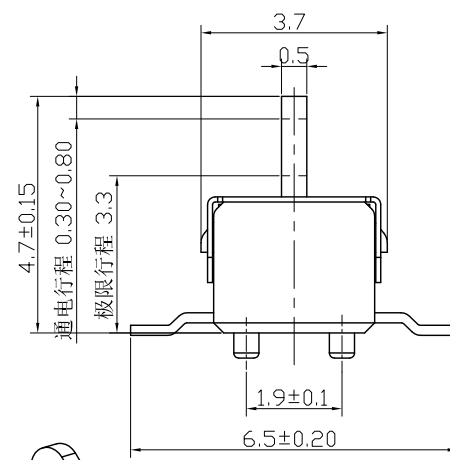
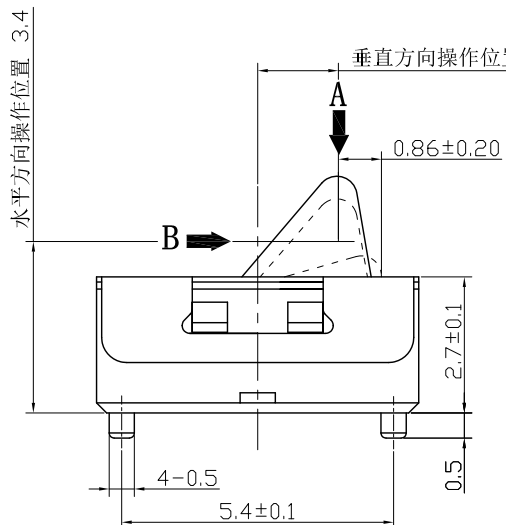
版本	变更内容	签名	日期
A1	更新图框、标注	王远杰	2021-09-17



安装尺寸图




电路原理图

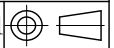


技术要求

- 1、额定电压 :16V (DC)
额定电流 :0.5A
- 2、开关绝缘电阻:≥50MΩ.
- 3、开关接触电阻:≤200mΩ.
- 4、耐 压: AC 250V (50Hz)/min
- 5、动 作 力:30g±10g
- 6、开关的寿命要求≥100000次
- 7、未注尺寸公差按GB/T1804-m级精度要求。

序号	零件名称	数量	材质、规格	颜色\镀层	备注
⑥					
⑤	焊脚	3	黄铜 t=0.20mm	镀银	
④	弹片	1	磷铜 t=0.07mm	镀银	
③	基座	1	LCP	黑色	
②	铁壳	1	不锈钢 t=0.10mm	黑色	
①	按柄	1	PA46	黑色	


东莞市铭标电子科技有限公司
 Ming Mark Electronic Technology Co., Ltd. RoHS

设计	王远杰	<h1>限位开关</h1>			
日期					
审核		<h2>LM-V-105S-36</h2>			
日期					
批准		版本:A1 单位:mm 比例:1:1 			
日期					