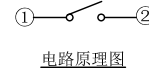
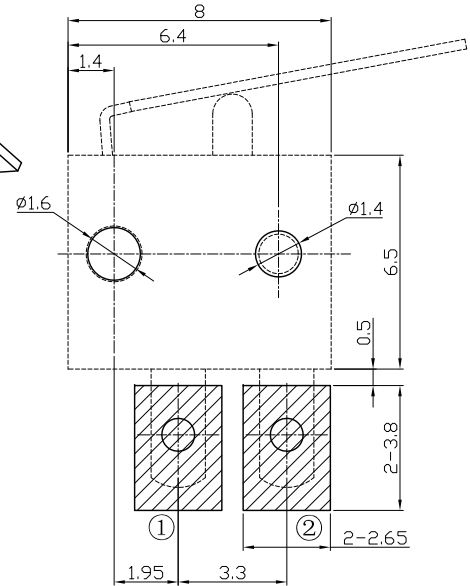
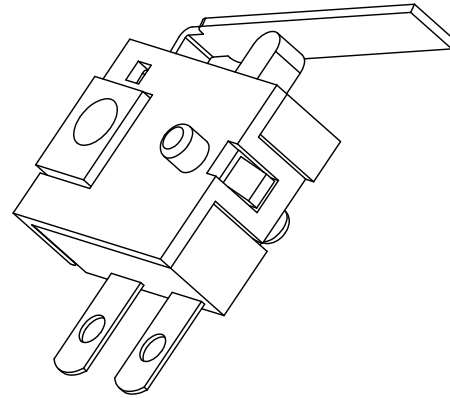
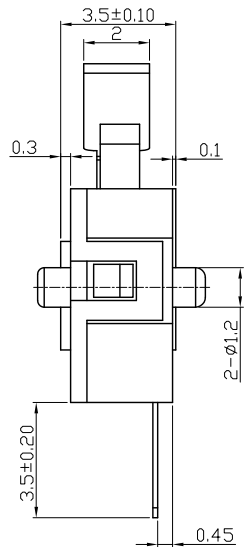
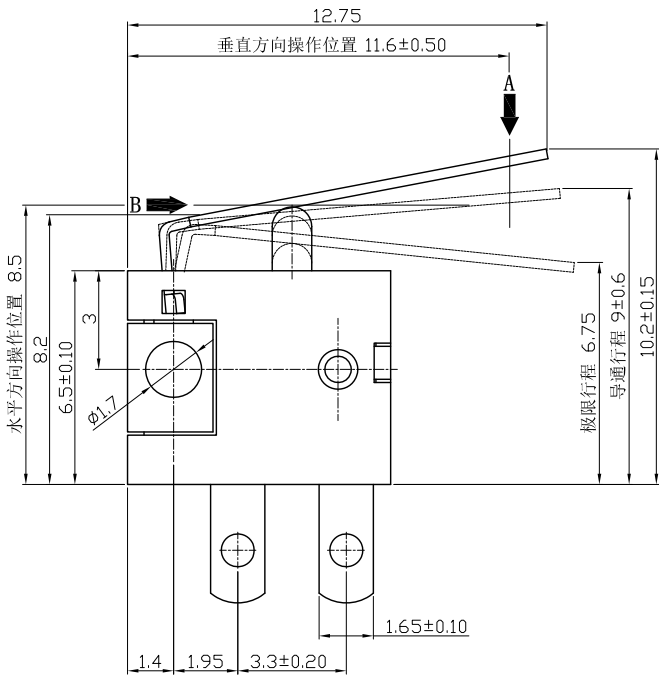
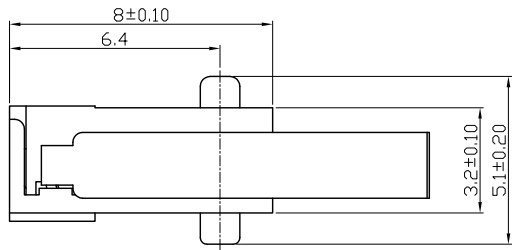


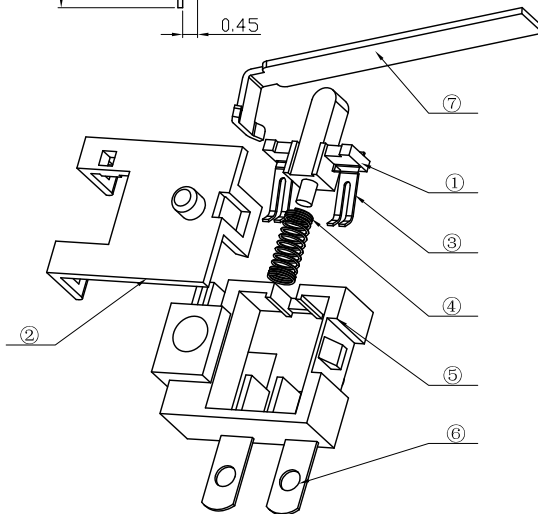
版本	变更内容	签名	日期
A1	更新图框、标注	王远杰	2021-09-17



安装位置图

技术要求

- 1、额定电压:12V (DC)
额定电流:0.5A
- 2、绝缘电阻: $\geq 50M\Omega$ 。
- 3、接触电阻: $\leq 200m\Omega$ 。
- 4、耐 压: AC 250V (50Hz)/min
- 5、动 作 力:45g \pm 10g
- 6、寿 命:20000次。
- 8、未注尺寸公差按GB/T1804-m级精度要求。



⑦	扳手	1	磷铜 t=0.30mm		
⑥	焊线脚	2	磷铜 t=0.15mm	镀银	
⑤	基座	1	尼龙	镀银	
④	弹簧	1	钢丝 $\phi=0.13mm$		
③	弹片	1	复银铜 t=0.08mm	镀银	
②	盖子	1	POM	黑色	
①	按柄	1	POM	黑色	
序号	零件名称	数量	材质、规格	颜色\镀层	备注



东莞市铭标电子科技有限公司
Ming Mark Electronic Technology Co., Ltd.

RoHS

设计	王远杰
日期	
审核	
日期	
批准	
日期	

限位开关

LM-V-103B-12

版本:A1 单位:mm 比例:1:1