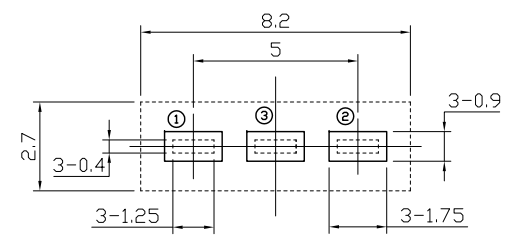
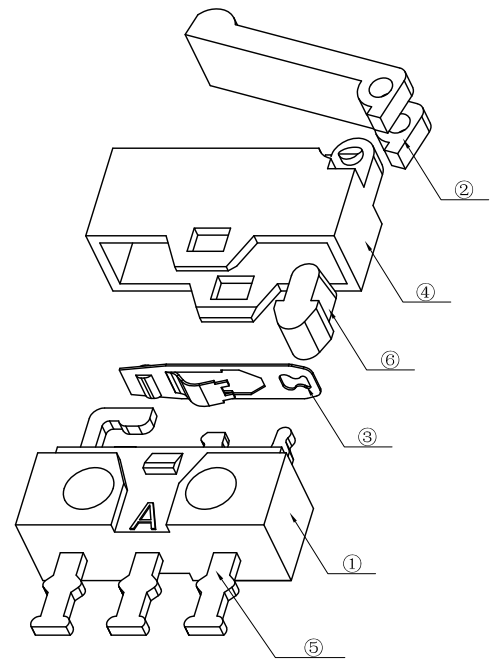
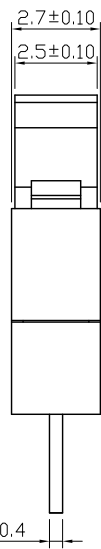
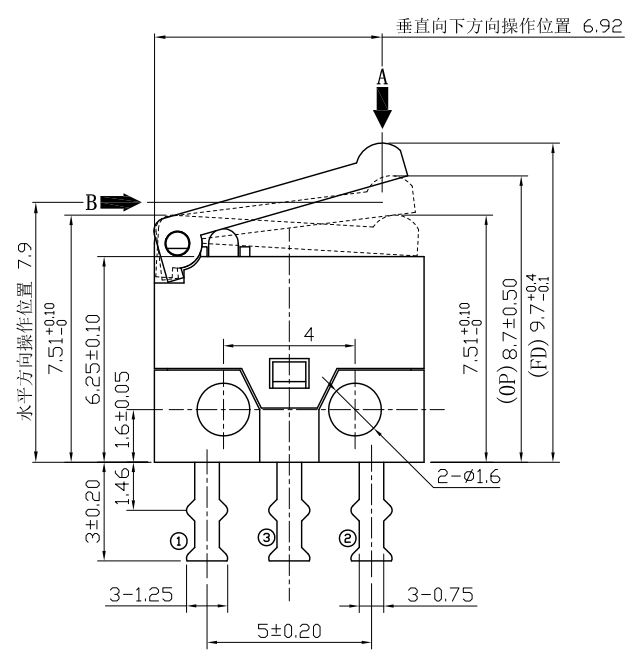
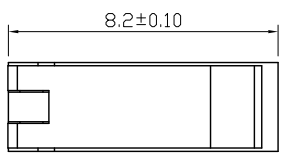
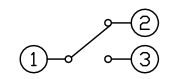


版本	变更内容	签名	日期
A1	更新图框、标注	王远杰	2021-09-17



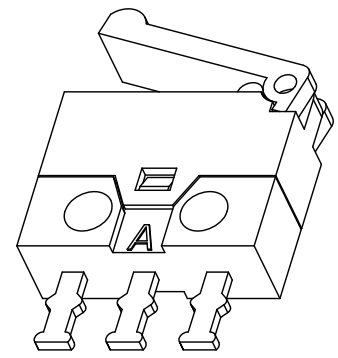
PCB图



电路原理图

技术要求

- 1、额定电压 :16V (DC)
额定电流 :0.5A
- 2、开关绝缘电阻: $\geq 50M\Omega$.
- 3、开关接触电阻: $\leq 200m\Omega$.
- 4、开关动作力 : $25g \pm 5g$
- 5、开关的电气寿命要求 ≥ 20000 次循环。
- 6、未注尺寸公差按GB/T1804-m级精度要求。



序号	零件名称	数量	材质、规格	颜色\镀层	备注
⑥	滑块	1	增强尼龙	米白色	
⑤	接触脚	3	黄铜 t=0.20mm	镀银	
④	盖子	1	增强尼龙	黑色	
③	弹片	1	C1720R(银点)		
②	按柄	1	增强尼龙	黑色	
①	底座	1	增强尼龙	黑色	

东莞市铭标电子科技有限公司
Ming Mark Electronic Technology Co., Ltd. RoHS

设计	王远杰	<h1>限位开关</h1> <h2>LM-V-307</h2>			
日期					
审核					
日期					
批准					
日期		版本:A1	单位:mm	比例:1:1	