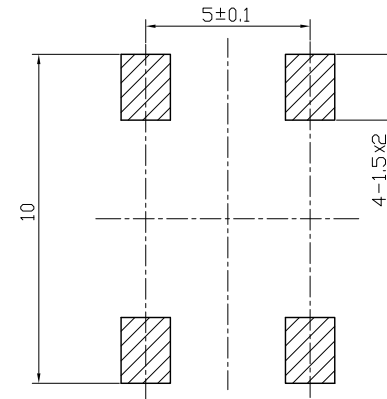
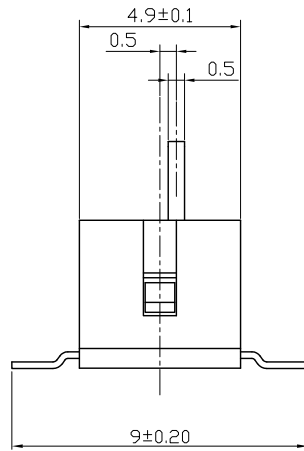
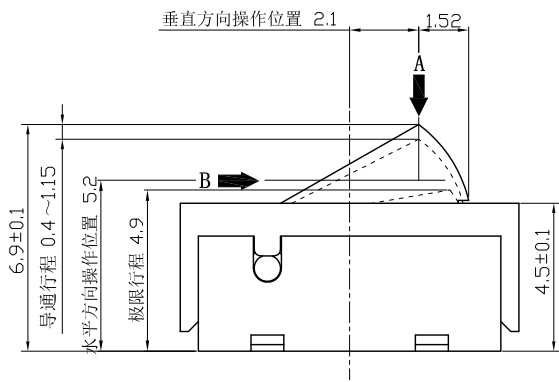
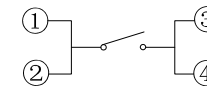
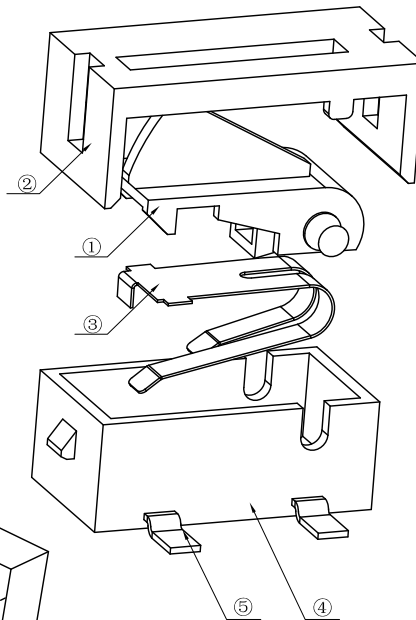
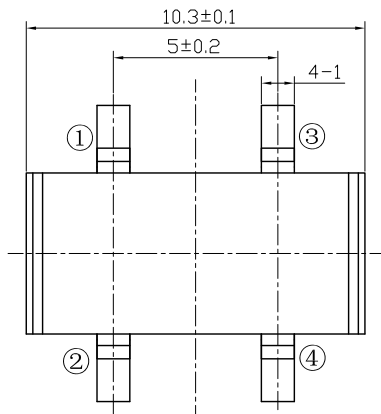


版本	变更内容	签名	日期
A1	更新图框、标注	王远杰	2021-09-17



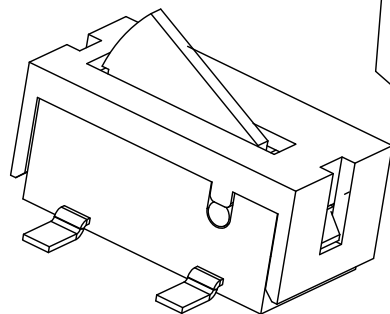
安装尺寸图



电路原理图

技术要求

- 1、额定电压 :16V (DC)
额定电流 :0.5A
- 2、开关绝缘电阻: $\geq 50M\Omega$.
- 3、开关接触电阻: $\leq 200m\Omega$.
- 4、开关动作力 : $30g \pm 10g$
- 5、开关的寿命要求 ≥ 20000 次循环。
- 6、未注尺寸公差按GB/T1804-m级精度要求。



序号	零件名称	数量	材质、规格	颜色\镀层	备注
⑥					
⑤	端子	4	黄铜 t=0.20mm	镀银	
④	基座	1	PA46	黑色	
③	弹片	1	磷铜 t=0.08mm	镀银	
②	盖子	1	PA46	黑色	
①	按柄	1	PA46	黑色	



东莞市铭标电子科技有限公司
Ming Mark Electronic Technology Co., Ltd.

RoHS

设计	王远杰	<h2>限位开关</h2> <h3>LM-V-105贴片</h3> <p>(无柱黑尖柄)8丝</p>			
日期					
审核					
日期					
批准					
日期		版本:A1	单位:mm	比例:1:1	