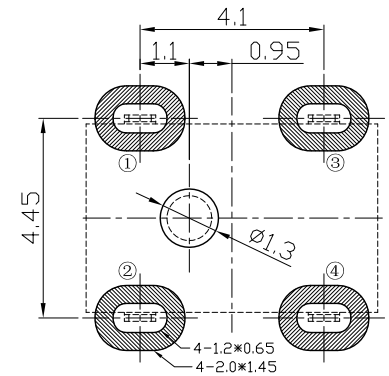
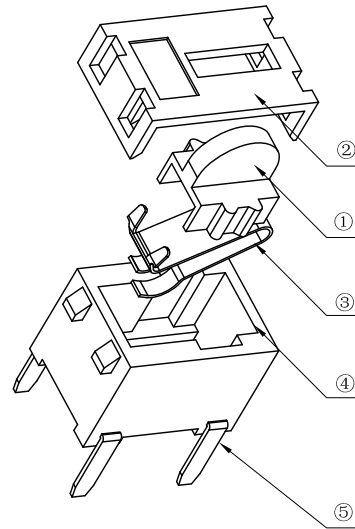
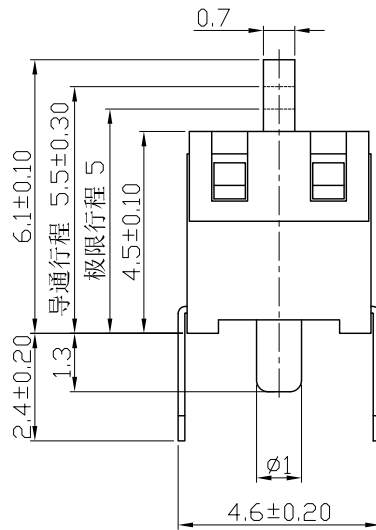
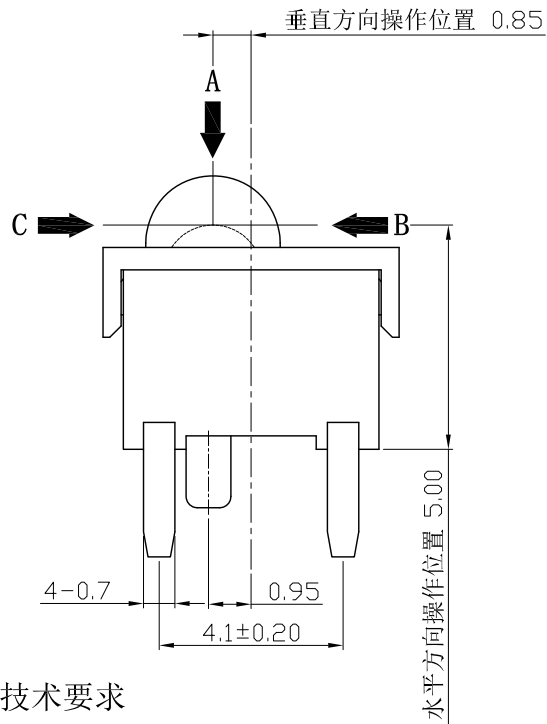
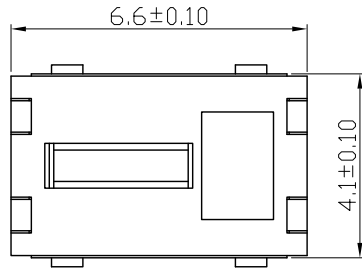
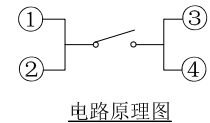


版本	变更内容	签名	日期
A1	更新图框、标注	王远杰	2021-09-17



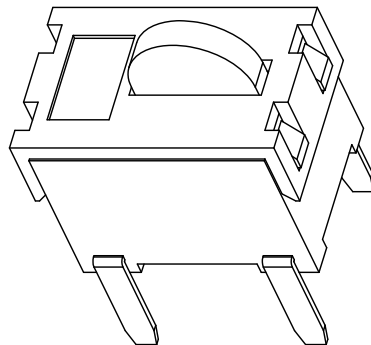
安装尺寸图



电路原理图

技术要求

- 额定电压 :16V (DC)
额定电流 :0.5A
- 绝缘电阻: $\geq 50M\Omega$.
- 接触电阻: $\leq 200m\Omega$.
- 耐压: AC 250V (50Hz)/min
- 动作力: $30g \pm 10g$
- 寿命: 50000次
- 未注尺寸公差按GB/T1804-m级精度要求。



序号	零件名称	数量	材质、规格	颜色\镀层	备注
⑥					
⑤	焊线脚	2	黄铜 t=0.20mm	镀银	
④	基座	1	PA46	黑色	
③	弹片	1	磷铜 t=0.07mm	镀银	
②	盖子	1	POM	黑色	
①	按柄	1	POM	黑色	



东莞市铭标电子科技有限公司
Ming Mark Electronic Technology Co., Ltd.

RoHS

设计	王远杰	限位开关			
日期					
审核		LM-V-104R			
日期					
批准		版本:A1 单位:mm 比例:1:1			
日期					