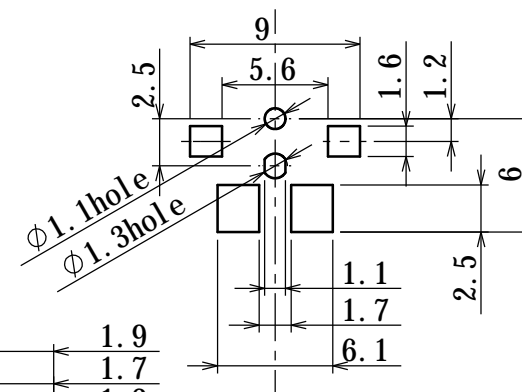
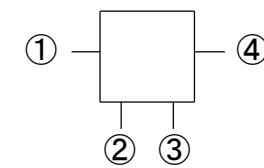


REFERENCE PATTERN FOR REFLOW SOLDERING  
リフロー用パターン推奨寸法図

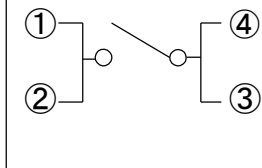


TERMINAL ARRANGEMENT  
(SEE DIRECTION "A")  
ターミナル配列(A方向より見る)



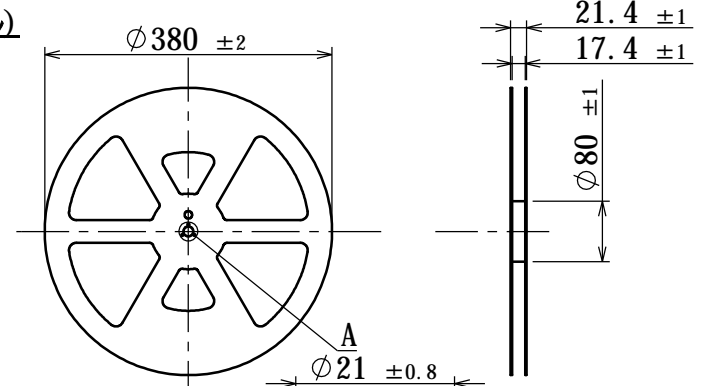
CIRCUIT DIAGRAM

回路図

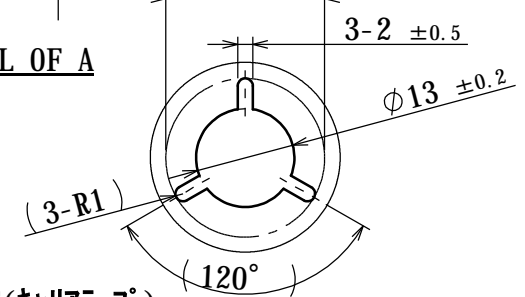


背景  
BACK GROUND  
PP08269

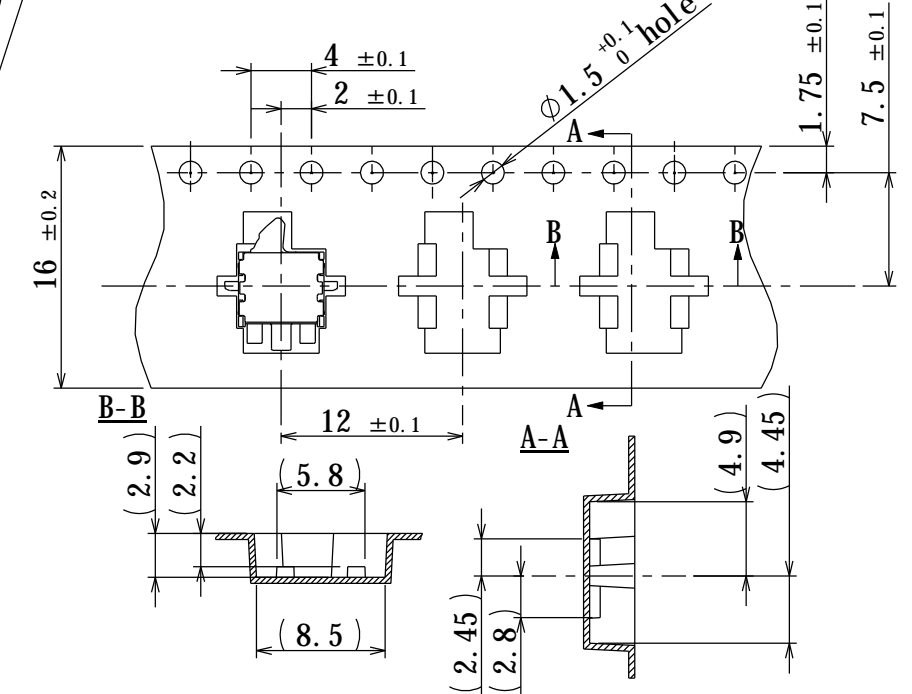
REEL (リール)



DETAIL OF A



CARRIER TAPE (キャリアテープ)

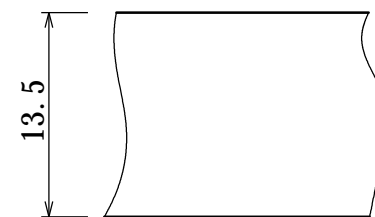


METALLIC PLANE  
(COMMON TO THE TERMINAL ③/④)  
金属面 凹0.15(端子③/④と共通)

METALLIC PLANE  
(COMMON TO THE TERMINAL ①/②)  
金属面 凹0.15(端子①/②と共通)

CARE THE DESIGN OF PATTERN  
パターン設計時にご注意ください。

COVER TAPE (カバーテープ)

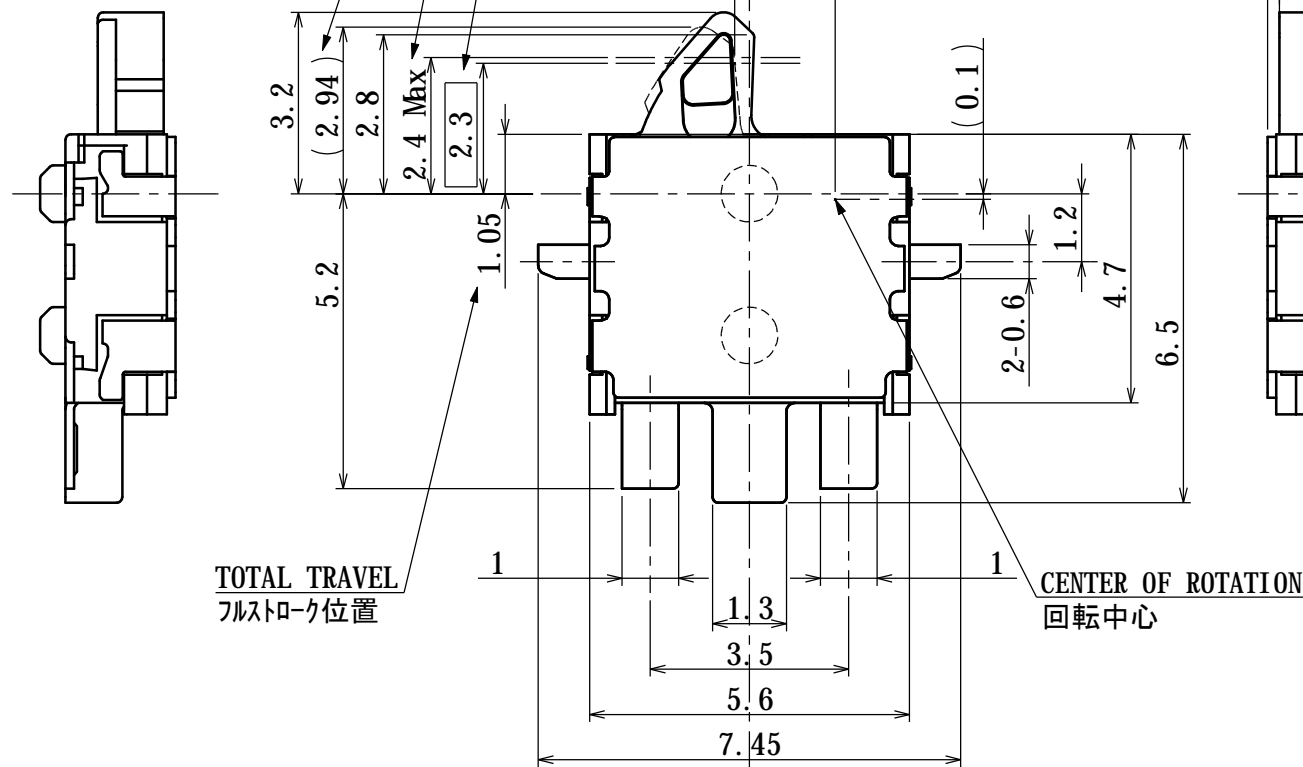


RECOMMENED PUSHING DIMENSION  
押し込み推奨寸法

ON STARTING POSITION  
(VERTICAL DIRECTION)  
ON開始位置(垂直方向)

ON STARTING POSITION(HORIZONTAL DIRECTION),  
OPERATING FORCE MEASUREMENT POSITION  
ON開始位置(横方向), 作動力測定基準位置

ON STARTING POSITION  
(HORIZONTAL DIRECTION)  
ON開始位置(横方向)



TOTAL TRAVEL  
フルストローク位置

CENTER OF ROTATION  
回転中心

2. PACKING DETAIL OF TAPING SHOULD BE IN ACCORDANCE WITH TAPE-S-007.  
テープの仕様はTAPE-S-007による。

NOTES 注記 1. OPERATING FORCE SHOULD BE MAX 0.4N.  
作動力は0.4N以下とする。

TOLERANCE UNLESS OTHERWISE SPEC.						
BASIC DIMENSION	TOLERANCE					
UP TO 4	±0.2					
ABOVE 4 TO 16	±0.3					
ABOVE 16 TO 63	±0.4					
ABOVE 63 TO 250	±0.5					
ABOVE 250	±0.7					
ANGULAR DIMENSION	±3°	SYMB	DATE	APPD	CHKD	DSGD

**ALPS ELECTRIC CO., LTD.**

DSGD. Dec. 17. 2010

SCALE

NO.

H. ITO

SPVT210101

CHKD. Dec. 17. 2010

TITLE

T. TANAKA

PRODUCT DRAWING(製品図)

APPD. Dec. 17. 2010

UNIT

DOCUMENT NO.

T. ITABASHI

mm