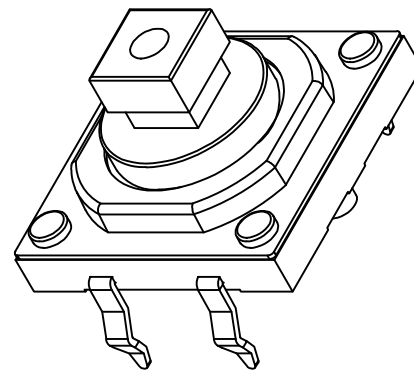
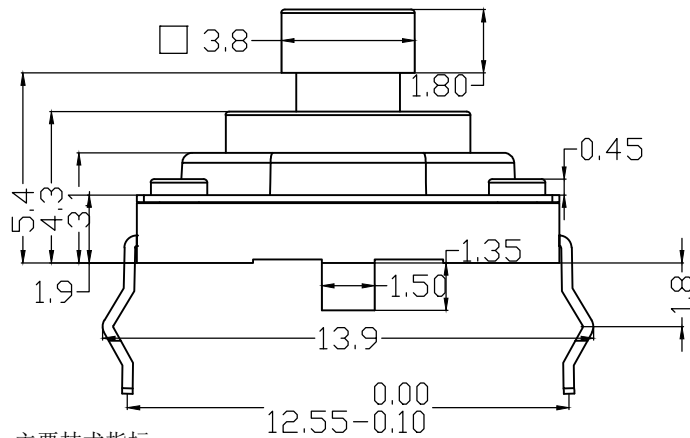
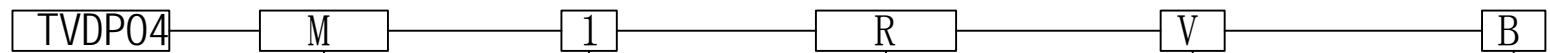


P.C.B LAYOUT

CircuitDiagram



主要技术指标:
Main Specifications:



Foot position 脚位	
M	SMT 贴片脚
H	HTH 插脚

Total height 总高	
1	4.3
2	7.3 Square head 方头
3	7.3 Round head 圆头

Force by force 按力	
R	250gf

environmental protection 环保	
V	ROHS

Packing 包装	
B	Bag 袋装
R	Coiling 卷装
T	Tube assembly 管装

气候等级 Climate grade	额定值 Rated values	接触电阻 Contact resistance	耐压 Dielectric strength	绝缘电阻 Insulation resistance	按压力 Operating force	行程 Travel	寿命 Life
-30°C~70°C	0.5A12V	≤50mΩ	250V. AC. 1Min	≥100MΩ	250±30gf	0.25±0.03	10000000

本公司智慧財產，未經同意不得複製
Without permission, copying is strictly prohibited. Chau-hua

中心孔距 皆为±0.05	製圖	P.M.D	比例	5:1	日期	18/11/05
一般公差	設計		單位	mm	材質	
0-150: ±0.05	校對		全週倒角		數量	
>151-300: ±0.1	審核		視圖		處理	
>301-500: ±0.2						
>501-1000: ±0.3						

东莞铭标电子科技有限公司

圖號	TVDPO4	機型	
設備		圖名	