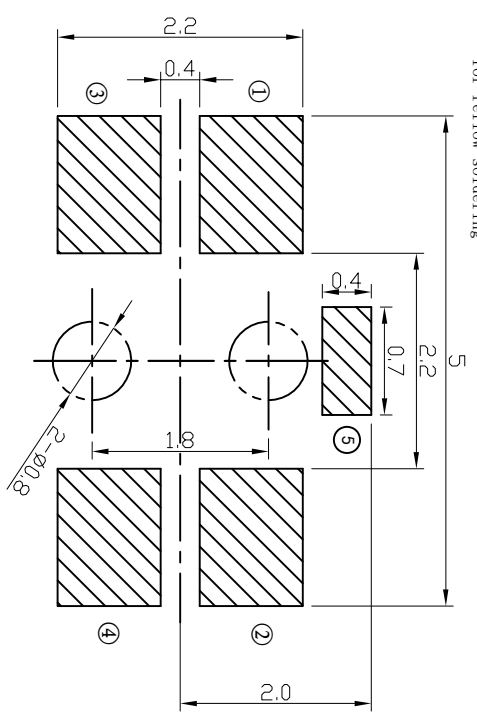
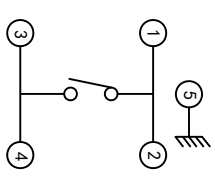


P.C.B MOUNTING PATTERN DIMENSION

the following soldering are recommended
for reflow soldering

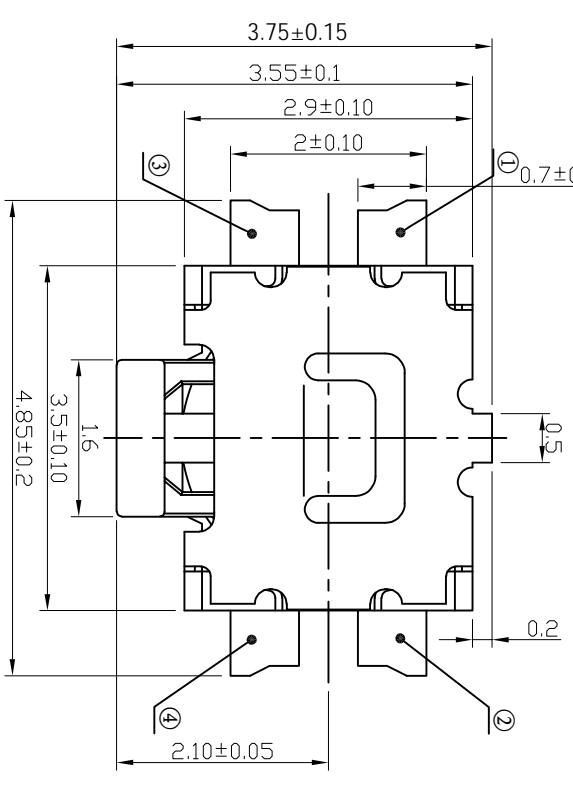
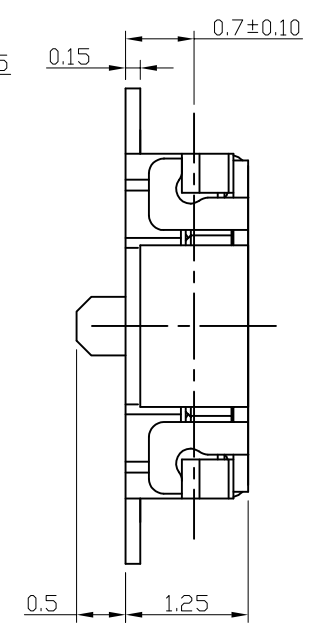


CIRCUIT DIAGRAM



技术参数

NO	项目	参数
1	额定电流	50mA 12V DC
2	接触电阻	100mΩ
3	按 力	160±50gf
4	行 程	0.2±0.1mm
5	绝缘电阻	100MΩ
6	抗电强度	AC 250V 50Hz 1Min
7	寿 命	100, 000 cyc



NO	名称	数量	材质	颜色
6	盖子	1	不锈钢	本色
5	手柄	1	PA46	黑色
4	薄膜	1	聚酰亚胺	黄色
3	簧片	1	不锈钢覆银	覆银
2	底座	1	LCP	黑色
1	端子	2	磷铜	镀银



更改文件号	标记	日期	变更内容	负责	审核	批准	角 度	公差	设计	审核	批准	产品名称	产品型号
							30<L	±0.30				THBF19-SJ-R	四脚小龟侧按薄型
							10<L≤30	±0.20					3.5*2.9*1.25
							5<L≤10	±0.15					
							L≤5	±0.10					

未注公差

东莞市铭标电子科技有限公司
Ming Mark Electronic Technology Co., Ltd.
RoHS