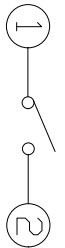
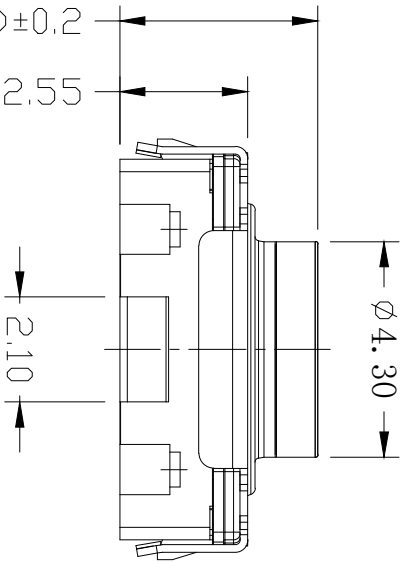
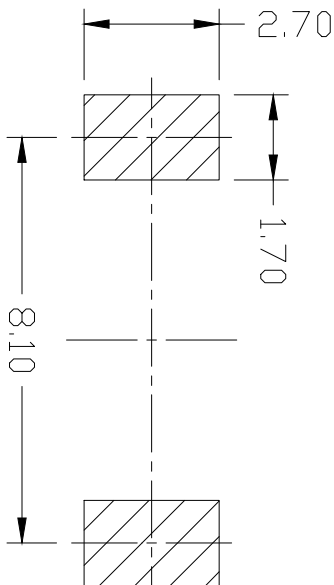
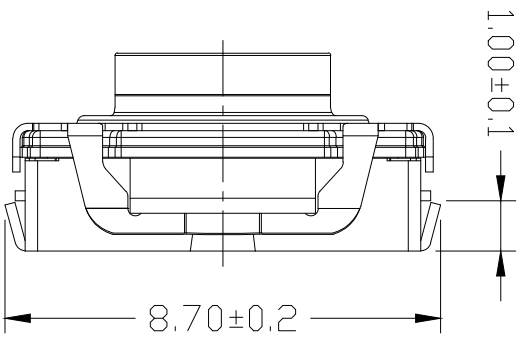
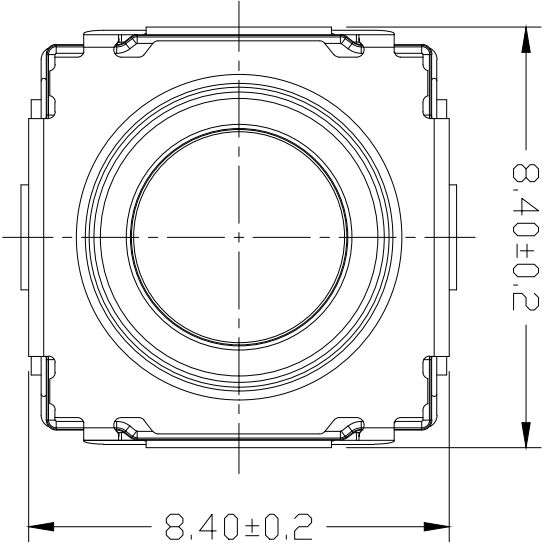


ROHS
Compatible



CIRCUIT
DIAGRAM

- SPECIFICATION**
1. Rating: DC 16V 50mA Max
 2. Contact resistance: 100mΩ MAX
 3. Insulation resistance: 100MΩ Min
 4. Dielectric strength: 250VAC/min
 5. Operating force: 250gf±50gf
 6. Operating life: 500,000 cycles

REFERENCE DRAWING

UNSPECIFIED TOLERANCE

未指定的公差	±0.5°
ANGULAR(角度)	±0.4
16 < L ≤ 63	±0.3
4 < L ≤ 16	±0.2
L ≤ 4	±0.2

NO.(序号)	PART NAME(部件名)	QTY(数量)	MATERIAL(材料)	REMARK(备注)
5	TERMINAL(端子)	1	H65	Ag plating
4	BASE(底座)	1	LCP	
3	CONTACT(弹片)	1	SUS	Ag plating
2	STEM(按钮)	1	SILICONE	
1	COVER(盖板)	1	SUS	

UNSPECIFIED TOLERANCE	DATE	SCALE: 15:1	ITEM	REMARK(备注)
未指定的公差	2018.05.04	比例	产品类型	TACT SWITCH
ANGULAR(角度)	2018.05.04	视图	零件号	轻触开关
16 < L ≤ 63	2018.05.04	视图	零件号	
4 < L ≤ 16	2018.05.04	UNIT:mm	DWG. NO	TVCU66-040CG-R
L ≤ 4	2018.05.04	单位	图号	

REV(版本)	MARK(标记)	DESCRIPTION(描述)	DATE(日期)	APPROVED(批准)

东莞市铭标电子科技有限公司
Ming Biao Electronic Technology Co., Ltd.

