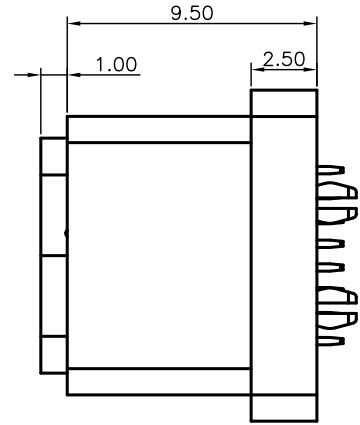
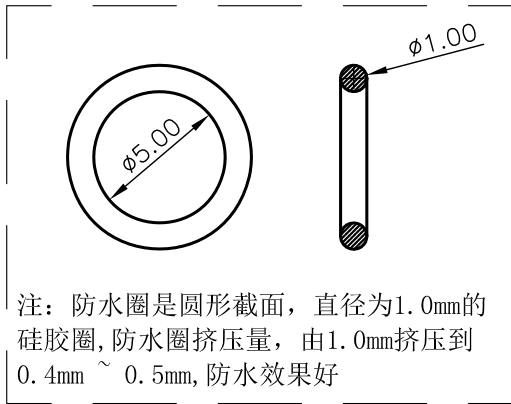
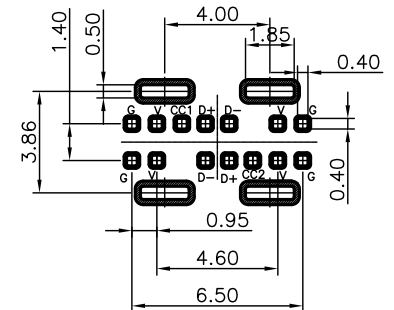
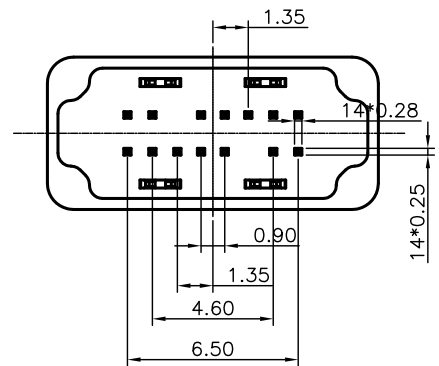
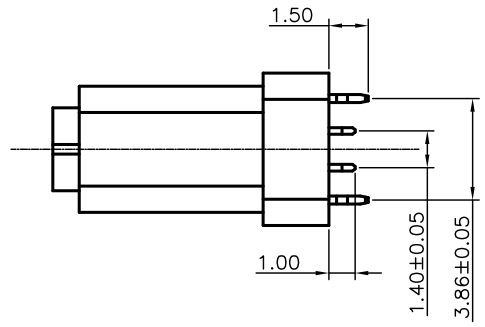
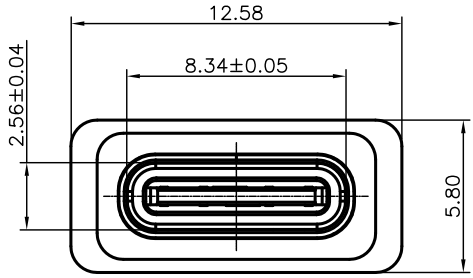


REV.	ECN. NO.	APPD.

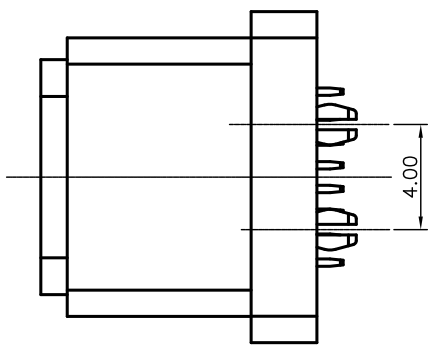
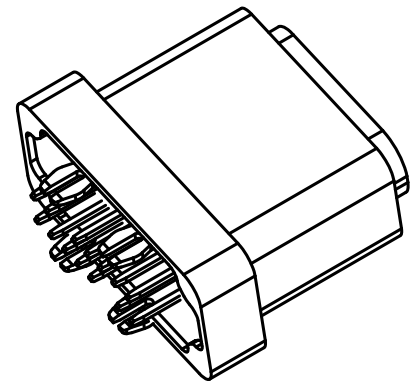


- NOTES:
SPECIFICATION:
1. CURRENT RATING: 3.0A MAX
 2. VOLTAGE: 100 VAC
 3. TEMPERATURE RANGE: -30 °C ~ 85 °C
 4. CONTACT RESISTANCE: 40 MILLIONHM MAX
 5. INSULATION RESISTANCE: 100 MEGOHMS MIN.
 6. LNSERTION FORCE : 5N~20N
 7. UNMATING FORCE: 8N~20N
 8. DURABILITY: 10,000 CYCLES
 9. DUSTPROOF AND WATERPROOF GRADE IP67.

结构设计注意：
1. 成品使用时，如有洗面奶泡沫、牙膏、洗手液、脏污液体，请在TYPE-C口外面再设计一层外壳，保护TYPE-C表面金手指不会被脏污覆盖。



RECOMMENDED P.C.B. LAYOUT
TOLERANCE UNSPECIFIED ±0.05mm



LOGO	MYLAR	SHELL	CONTACT	SOLDER	PAKING	SHELL MATERIAL
		NI	Fu" Au	Fu" Au	TRAY	SUS

UNITS: mm
东莞市铭标电子科技有限公司

MAT'L		PART NO. USBC-0011IPX7-00		TITLE: USB TYPE C 14PIN (直立式防水插座)	
FINISH		APPD: JONSON		DWG NO. : USBC-0011IPX7-00	
Q' TY		CHKD: MASRK		SCALE SHEET REV.	
X. ±0.50 X.° ±2°		DR: SEVEN 2018/08/08		1/1 1/1 A1	
.X ±0.30 .X° ±1°					
.XX ±0.10 .XX° ±0.5°					
.XXX ±0.05					