



东莞市铭标电子科技有限公司

DONG GUAN MING BIAO ELECTRONIC TECHNOLOGY CO.,LTD.

承 认 书

APPROVE SHEET

客户名称 Customer: _____

品 名 Part name: Multi function switch

型 号 Part Number: MVD03-100C-B

Design/Date	Check/Date	Review/Date	Approval/Date

贵公司承认印 Approval signatures

Approval/Date	Remark

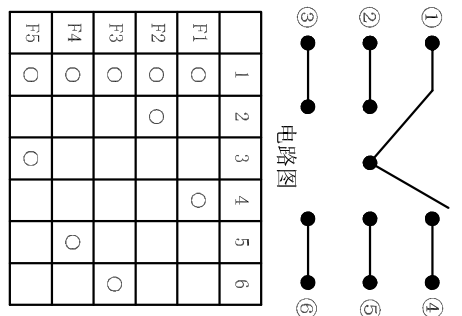
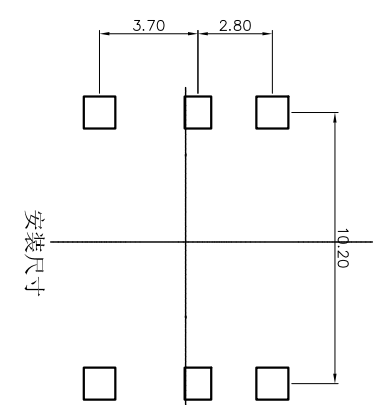
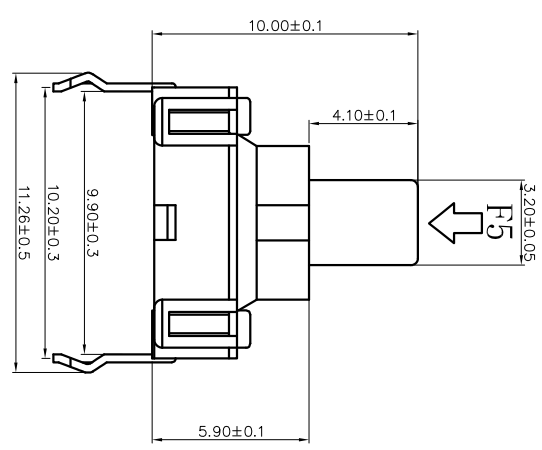
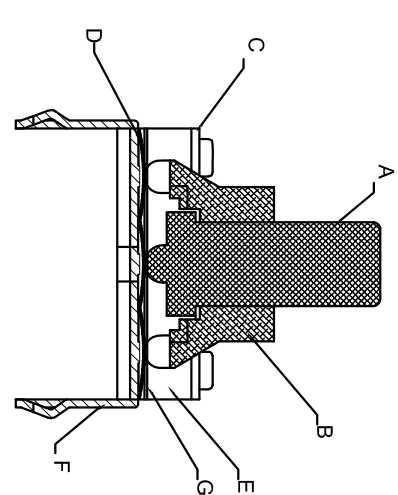
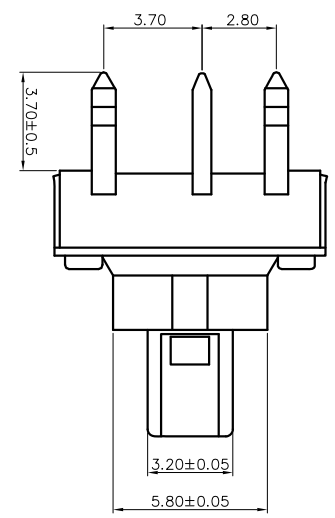
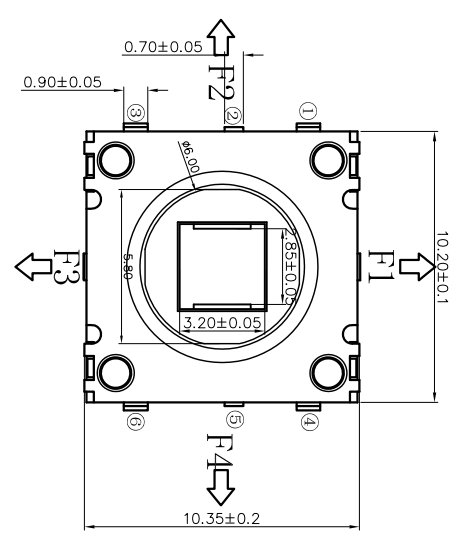
Send us a copy of reference , thank you! 日期 Date:

地址: 广东省东莞市长安镇沙头社区猫山东路 101 号

Add: Dongguan City, Guangdong Province, Chang'an Town, Sand head community The cat shandong road, No. 101

Ntel: 0769-81581583

标记	修改内容	日期	版本	设计者

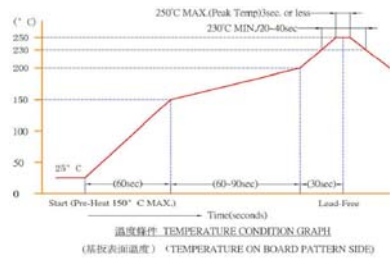


NO.	零件名称 Part Name	QTY	材料 Material	颜色 colour	备注 Remarks
G	垫片	1	覆银铜	黄/白色	
F	嵌件	6	磷铜	镀银 白色	
E	底座	1	PA46	黑色	
D	接触簧片	5	复银不锈钢	银白色镀银	
C	盖板	1	不锈钢	白色	
B	护套	1	PA46	黑色	
A	按钮	1	PA46	黑色	

项 目		标 准		未注公差 GENERAL TOLERANCE		角度公差 ANGLE TOLERANCE		单位: mm (UNITS)		产品系列: 五向开关 (Product series)		比例 (SCALE)		设计 (DR)	
额定电流 Rated Current:		0.1A		X. ±0.3		X° ±5°		材料: XXXXXXXXX (MAT'L)		成品料号: (PART NO)		1:1		校对 (CHKD)	
额定电压 Rated voltage:		DC12V		X. ±0.2		X° ±3°		热处理: 00-00° (HT)HRC:		零件名: XXXXXXXXX (TITLE)		A4		核准 (APPD)	
绝缘电阻 Contact resistance:		≥100mΩ		XX ±0.1		XX° ±2°		数量: ?00PCS (QTY)		零件号: 00-00 (DWG NO)		A00			
耐压强度 Compressive strength:		AC100V 50Hz/1min		XXX ±0.05		XXX ±1°		视图 (VIEW)		页码 00-00 (PAGE)					
操作力度 Operating force:		250 ± 50gf													
机械寿命 Mechanical life:		4-150 ± 50gf													
环境温度 Temperature Range:		-25° C T0 +70° C													

东莞市铭标电子科技有限公司
DONG GUAN MING BIAO ELECTRONIC TECHNOLOGY CO. LTD.

ITEM 项目		TEST CONDITIONS 测试条件	PERFORMANC 规格
1.	构造	SHAPE AND DIMENSIONS SUBJECT TO ATTACHED CHART REGULATION. 形状寸法, 依照图面规定。	
		APPEARANCE: EVERY PART SHOULD BE FINISHED NOT TO EXIT RUST、FLAW、CRACK、AND BAD PLATING. 外观: 各部应良好无生锈、裂痕、电镀不良现象。	
2.	定格	RATING: DC12V 50mA	
3.	切换类型	TIMING: ON/OFF	
4. ELECTRONICAL		PERORMANCE 电气性能	
4.1	CONTACT RESISTANCE 接触电阻	Being measured at 1kHz small current Contact Resistance mete.DC-12V,0.1A 或 AC1KHz 20mV. 在 AC 1KHz 20mV 或 DC-12V, 0.1A 电流测量。	100m Ω max. ≤100 毫欧以下。
4.2	INSULATION RESISTANCE 绝缘阻抗	Measurements shall be made following Application of DC 250Vpotential across Terminals and across terminals and frame For 1minute. 在端子之间和端子与壳之间加 DC 250V 条件下, 持续 1 分钟测量。	100M Ω min ≥100 兆欧以上
4.3	WITHSTAND VOLTAGE 耐电压	DC 100V (50Hz or 60Hz) shall be applied Across terminals and across terminals and Frame for 1 minute. 在端子之间和端子与壳之间加 DC 100V (50Hz or 60Hz) 条件下, 持续 1 分钟测量。	There shall be no breakdown 无击穿现象出现。
5. MECHANICAL PERFORMANCE		机械性能	
5.1	ACTUATING STRENGTH 动作力	Rotary 4-Direction	4-150gf ± 50gf
		Push direction	250gf ± 50gf
5.2	TERMINAL STRENGTH 端子强度	A static force of 400gf being applied in one Direction on the tip of the terminal for 1minute. 一个 400 克之静负荷施加于端子顶部的一个方向持续 1 分钟。	There shall be no sigh of damage mechanically and electrically. 无论何迹象显示机械及电器性能之损坏。
5.3	LEVER STRENGTH 柄子强度	A static force of 1 Kg being applied in one direction of lever for one min. 1 公斤静负荷施加于柄子之一个方向持续 1 分钟。	The deformation shall not be extrene and the lever shall mechanically work normally. 柄子无变型, 可以正常操作。

ITEM 项 目	TEST CONDITIONS 测试条件	PERFORMANC 规格	
6. DURABILIRY	耐久型		
6.1	SOLDERING TEST 可焊性试验	自动焊 	A new uniform coating of solder shall cover a minimum of 90 % of the surface being immersed. 侵入的部份以 90 % 上表面将被锡覆盖。
6.2	LIFE TEST 寿命试验	Cycles of operation at of 50~60cycles per minute With unloading : 50000 times. 负载条件下,每分钟 50~60 次的速度操作 50000 次。	(1) Contact resistance 接触阻抗 (2) Operating force 动作力 (3) ITEN 项 目 4.2. (4) ITEN 项 目 4.3. (5) ITEN 项 目 5.2. (6) ITEN 项 目 5.3.
6.3	HEAT TEST 耐热试验	80 ± 2 °C for 96 hours, after test keep in normal condition for 30minutes. 在 80 ± 2 °C 环境中放 96 小时, 再放在正常环境中 30 分钟后进行测试。	(1) Contact resistance 80m Ω max. 接触电阻 80 毫欧以下, (2) Insulation resistance 绝缘电阻
6.4	HUNIDITY 耐温试验	40 ± 2 °C 90-96 % RH for 96hrs. Ancr test kee in norrnal xondition for 30minutes. 在 40 ± 2 °C 90-96 % RH 中放 48 小时, 再放在正常环境中 30 分钟后进行测试。	100M Ω min. 100 兆欧以上. (3) There shall be no sign of damage mechanically and electrically.
6.5	COLD TEST 耐冷试验	At-20 ± 3 °C for 96hours, stter test kept in normal condition for 30minutes. 在-20 ± 3 °C 环境中放 96 小时, 再置于正常环境中 30 分钟后进行测试。	无任何迹象显示机械及电器性能之损坏。
6.6	SALT TEST 盐雾试验	At5% Nacl, 35°C. After 24hours 在浓度为 5%、温度为 35°C 的氯化钠溶液中浸泡 24 小时后, 进行观察。	No rust 开关金属件无腐蚀
制 表		日 期	
审 核		日 期	